

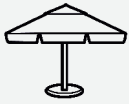
Strong

Parasol reklamowy Strong

Bezpieczeństwo użytkowników naszych parasoli to nasz priorytet, a **parasole reklamowe** z linii **Strong** opierają się wiatrowi o prędkości nawet 3 w skali Beauforta! Poznaj nasze konfiguracje.



Fabryka **Cienia**



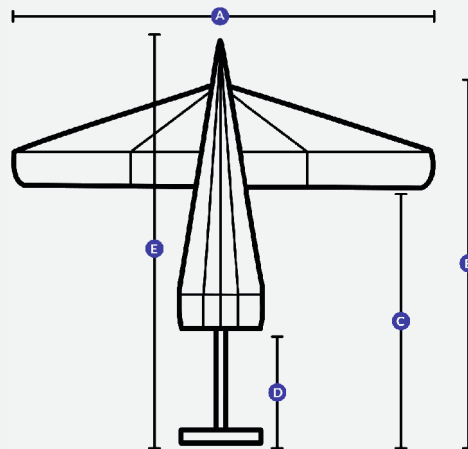
Strong

Dane techniczne

Rozmiar	Wykończenie góry stelaża	System otwierania	Umiejscowienie nogi	Rodzaj i kolor stelaża
5.5 / 8	Wentyl / Daszek - jako opcja	Teleskop rączka	Centralne	Aluminiowy, biały
Ilość ramion	Oświetlenie	Typy podstaw	Waga i rozmiar podstawy kształt	
8	jako opcja	PDUE, PDUE-B50, PDZ	PDUE - 8 kg, 1050x1050mm, PDUE-B50 - 159 kg, 1050x1050mm, PDZ - 5,5 kg	
Pakowanie - wymiar całkowity (karton + rura)			Transport - ilość na palecie/samochodzie	
3500x400x380			15/90	

Wymiary

Wymiar A	5500mm
Wymiar B	3500mm
Wymiar C	2470mm
Wymiar D	560mm
Wymiar E	3500mm



Podstawy



Podstawa PDZ