

Classic Line

Parasol reklamowy Classic Line

Komfortowe **parasole reklamowe Classic line** to bestsellery sprzedaży. Klasyczne parasole z wentylem ułatwiającym cyrkulację powietrza pod czaszą. Modele w rozmiarach od 3 do 4 metrów w opcji okrągłej lub kwadratowej. Parasole z intuicyjnym systemem otwierania za pomocą sznurka.



Fabryka **Cienia**



Classic Line

Dane techniczne

| | | | | |
|----------------------------------------------|----------------------------------------------|-------------------|-------------------------------------------|------------------------------------------------------------------------------------------|
| Wielkość | Wykończenie góry stelaża | System otwierania | Waga netto z podstawą | Umieszczenie nogi |
| 4 / 8 | Wentyl / Bez wentyla lub Daszek - jako opcja | Sznurek | 97,5 kg | centralne |
| Rodzaj i kolor stelaża | Ilość ramion | Oświetlenie | Typy podstaw | Waga i rozmiar podstawy kształt |
| Aluminiowy, biały | 8 | jako opcja | PD700MR, PDU, PDU-B40, PDZ | PD700MR - 80kg, fi700mm, PDU - 5,5kg, 850x850mm, PDU-B40 - 118kg, 850x850mm, PDZ - 5,5kg |
| Pakowanie - wymiar całkowity (karton + rura) | | | Transport - ilość na paletcie/samochodzie | |
| 3040x290x270 | | | 32/256 | |

Wymiary

Wymiar A

4000mm

Wymiar B

3000mm

Wymiar C

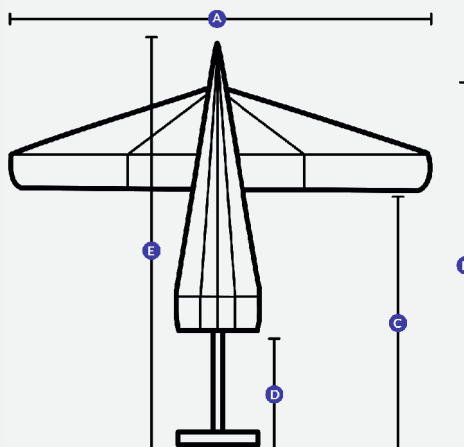
2000mm

Wymiar D

780mm

Wymiar E

3000mm



Podstawy



Podstawa PD600M



Podstawa PDZ