



## Easy Up

### Parasol reklamowy Easy Up

Popularne **parasole reklamowe** z prostym systemem otwierania za pomocą przeskoku. Pociągnij rączkę w górę, zabezpiecz i voilà! Ciesz się łatwością obsługi i idealną prezentacją marki. Produkty dostępne z czaszą okrągłą i kwadratową.



Fabryka **Cienia**



# Easy Up

## Dane techniczne

Wielkość	Wykończenie góry stelaża	System otwierania	Waga netto z podstawą	Umiejscowienie nogi
3.5 / 8	Wentyl / Bez wentyla - jako opcja	Przeskok rączka	73,8 kg	centralne
Rodzaj i kolor stelaża	Ilość ramion	Oświetlenie	Typy podstaw	Waga i rozmiar podstawy kształt
Aluminiowy, biały	8	jako opcja	PD600M, PDU, PDU-B40, PDZ	PD600M - 59kg, fi600mm, PDU - 5,5kg, 850x850mm, PDU-B40 - 118kg, 850x850mm, PDZ - 5,5kg
Pakowanie - wymiar całkowity (karton + rura)			Transport - ilość na paletie/samochodzie	
2820x290x270			32/320	

## Wymiary

Wymiar A

3500mm

Wymiar B

2600mm

Wymiar C

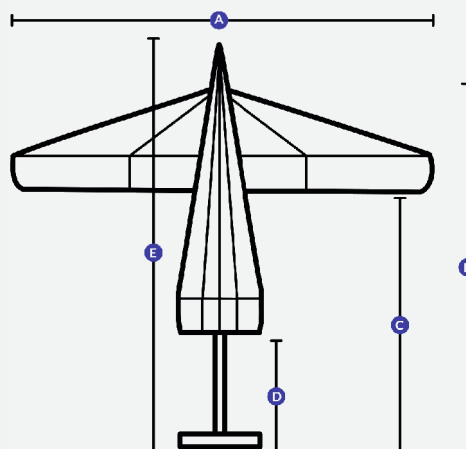
2020mm

Wymiar D

1000mm

Wymiar E

2600mm



## Podstawy



Podstawa PD700MR



Podstawa PD450M



Podstawa PD600M



Podstawa PDZ