

## Beach Parasols

### Parasole reklamowe plażowe

**Parasole plażowe** to doskonała prezentacja marki i praktyczne rozwiązanie dla użytkownika. Produkty szczególnie polecane hotelom oraz pensjonatom, a także organizatorom festiwali i eventów nad brzegiem morza. Świetnie prezentują się w połączeniu z leżakami i beachflagami.



Fabryka **Cienia**



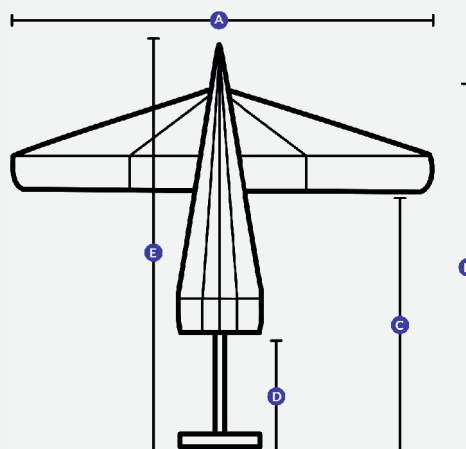
# Beach Parasols

## Dane techniczne

Wielkość	System otwierania	Waga netto z podstawą	Umieszczenie nogi	Rodzaj i kolor stelaża
1.8 / 8	Łamany / Niełamany	3,2 kg, z wypełnieniem 16,2 kg	centralne	Stalowy, biały
Ilość ramion	Oświetlenie	Typy podstaw	Waga i rozmiar podstawy kształt	Pakowanie - wymiar całkowity (karton + rura)
8	nie	BKR	Podstawa - 1kg Z wypełnieniem - 12 L-14 kg	Po 10 sztuk w karton o wymiarach 137x24x22
Transport - ilość na paletie/samochodzie				
150/4050				

## Wymiary

Wymiar A	1800mm
Wymiar B	1250mm - 2300mm wysokość regulowana
Wymiar C	1200mm - 2000mm wysokość regulowana
Wymiar D	300mm + 1200mm maszt dzielony
Wymiar E	2300mm



## Podstawy



Podstawa BKR (Nie dla 1,8m KWADRAT)

Podstawa plastikowa 45l (dla 1.8m KWADRAT)