

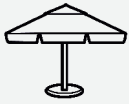
## Strong

### Parasol reklamowy Strong

Bezpieczeństwo użytkowników naszych parasoli to nasz priorytet, a **parasole reklamowe** z linii **Strong** opierają się wiatrowi o prędkości nawet 3 w skali Beauforta! Poznaj nasze konfiguracje.



Fabryka **Cienia**

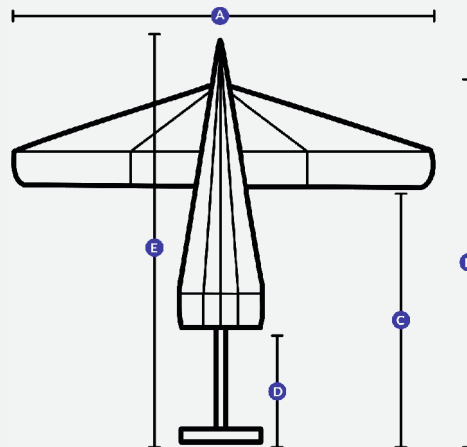


## Dane techniczne

Rozmiar	Wykończenie góry stelaża	System otwierania	Umieszczenie nogi	
5 / KW	Wentyl / Daszek - jako opcja	Teleskop rączka, korbka - jako opcja	Centralne	
Rodzaj i kolor stelaża	Ilość ramion	Oświetlenie	Typy podstaw	Waga i rozmiar podstawy kształt
Aluminiowy, biały	8	jako opcja	PDUE, PDUE-B50, PDZ	PDUE - 8 kg, 1050x1050mm, PDUE-B50 - 159 kg, 1050x1050mm, PDZ - 5,5 kg
Pakowanie - wymiar całkowity (karton + rura)			Transport - ilość na palecie/samochodzie	
3350x400x380			15/120	

## Wymiary

Wymiar A	5000mm
Wymiar B	3460mm
Wymiar C	2490mm
Wymiar D	380mm
Wymiar E	3950mm



## Podstawy



Podstawa PDZ