

## Classic Line

### Parasol reklamowy Classic Line

Komfortowe **parasole reklamowe Classic line** to bestsellery sprzedaży. Klasyczne parasole z wentylem ułatwiającym cyrkulację powietrza pod czaszą. Modele w rozmiarach od 3 do 4 metrów w opcji okrągłej lub kwadratowej. Parasole z intuicyjnym systemem otwierania za pomocą sznurka.



Fabryka **Cienia**



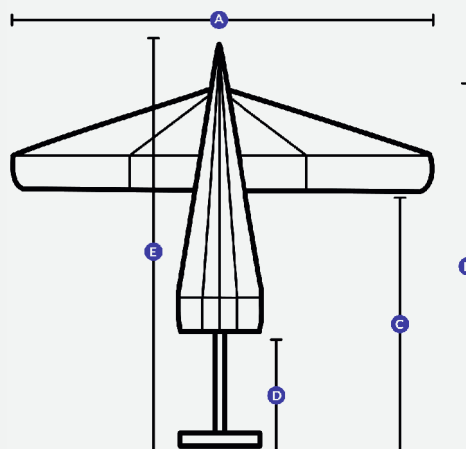
# Classic Line

## Dane techniczne

Wielkość	Wykończenie góry stelaża	System otwierania	Waga netto z podstawą	Umiejscowienie nogi
4 / KW	Wentyl / Daszek - jako opcja	Sznurek	142,55 kg	centralne
Rodzaj i kolor stelaża	Ilość ramion	Oświetlenie	Typy podstaw	Waga i rozmiar podstawy kształt
Aluminiowy, biały	8	jako opcja	PDU, PDU-B40, PDUE, PDUE-B50, PDZ	PDU - 5,5kg, 850x850mm, PDU-B40 - 118kg, 850x850mm, PDUE - 8kg, 1050x1050mm, PDUE-B50 - 159kg, 1050x1050mm, PDZ - 5,5kg
Pakowanie - wymiar całkowity (karton + rura)			Transport - ilość na palecie/samochodzie	
3200x290x270			32/256	

## Wymiary

Wymiar A	4000mm
Wymiar B	3150mm
Wymiar C	2270mm
Wymiar D	250mm
Wymiar E	3150mm



## Podstawy



Podstawa PD600M



Podstawa PDZ