

## Classic Line

### Parasol reklamowy Classic Line

Komfortowe **parasole reklamowe Classic line** to bestsellery sprzedaży. Klasyczne parasole z wentylem ułatwiającym cyrkulację powietrza pod czaszą. Modele w rozmiarach od 3 do 4 metrów w opcji okrągłej lub kwadratowej. Parasole z intuicyjnym systemem otwierania za pomocą sznurka.



Fabryka **Cienia**



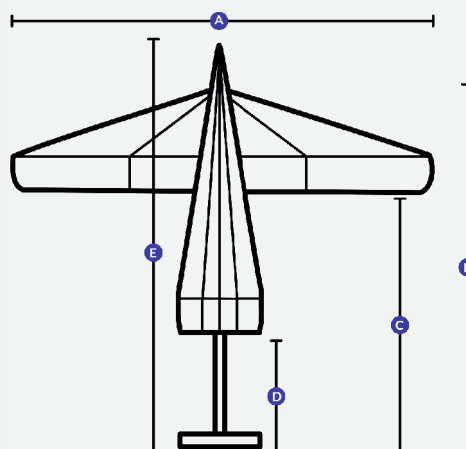
# Classic Line

## Dane techniczne

Wielkość	Wykończenie góry stelaża	System otwierania	Waga netto z podstawą	Umiejscowienie nogi
3 / KW	Wentyl / Daszek - jako opcja	Sznurek	74,8	Centralne
Rodzaj i kolor stelaża	Ilość ramion	Oświetlenie	Typy podstaw	Waga i rozmiar podstawy kształt
Aluminiowy, biały	8	jako opcja	PD600M, PDU, PDU-B40, PDZ	PD600M - 59kg, fi600mm, PDU - 5,5kg, 850x850mm, PDU-B40 - 118kg, 850x850mm, PDZ - 5,5kg
Pakowanie - wymiar całkowity (karton + rura)			Transport - ilość na palecie/samochodzie	
2880x240x220			50/400	

## Wymiary

Wymiar A	3000mm
Wymiar B	2800mm
Wymiar C	2100mm
Wymiar D	635mm
Wymiar E	2800mm



## Podstawy



Podstawa PD600M



Podstawa PDZ