

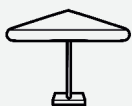
## Classic Line

### Parasol reklamowy Classic Line

Komfortowe **parasole reklamowe Classic line** to bestsellery sprzedaży. Klasyczne parasole z wentylem ułatwiającym cyrkulację powietrza pod czaszą. Modele w rozmiarach od 3 do 4 metrów w opcji okrągłej lub kwadratowej. Parasole z intuicyjnym systemem otwierania za pomocą sznurka.



Fabryka **Cienia**



# Classic Line

## Dane techniczne

Wielkość	Wykończenie góry stelaża	System otwierania	Waga netto z podstawą	Umiejscowienie nogi
3.5 / KW	Wentyl / Daszek - jako opcja	Sznurek	136,9kg	centralne
Rodzaj i kolor stelaża	Ilość ramion	Oświetlenie	Typy podstaw	Waga i rozmiar podstawy kształt
Aluminiowy, biały	8	jako opcja	PD700MR, PDU, PDU-B40, PDZ	PD700MR - 80kg, fi700mm, PDU - 5,5kg, 850x850mm, PDU-B40 - 118kg, 850x850mm, PDZ - 5,5kg
Pakowanie - wymiar całkowity (karton + rura)			Transport - ilość na paletie/samochodzie	
2650x240x220			50/400	

## Wymiary

Wymiar A

3500mm

Wymiar B

3000mm

Wymiar C

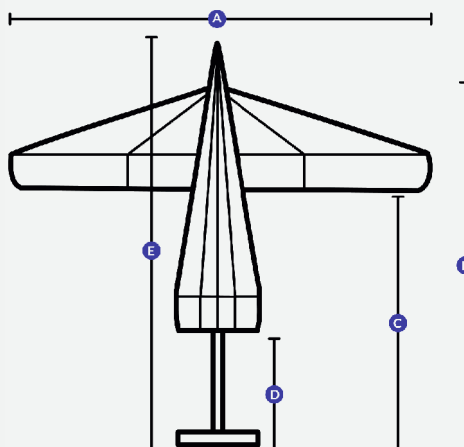
2160mm

Wymiar D

440mm

Wymiar E

3000mm



## Podstawy



Podstawa PD600M



Podstawa PDZ