



## Easy Up

### Parasol reklamowy Easy Up

Popularne **parasole reklamowe** z prostym systemem otwierania za pomocą przeskoku. Pociągnij rączkę w górę, zabezpiecz i voilà! Ciesz się łatwością obsługi i idealną prezentacją marki. Produkty dostępne z czaszą okrągłą i kwadratową.



Fabryka **Cienia**



# Easy Up

## Dane techniczne

Wielkość	Wykończenie góry stelaża	System otwierania	Waga netto z podstawą	Umiejscowienie nogi
2.2 / KW	Bez wentyla / Daszek - jako opcja	Przeskok	50 kg	centralne
Rodzaj i kolor stelaża	Ilość ramion	Oświetlenie	Typy podstaw	Waga i rozmiar podstawy kształt
Aluminiowy, biały	4	jako opcja	PD450M	42kg, fi450
Pakowanie - wymiar całkowity (karton + rura)			Transport - ilość na palecie/samochodzie	
2300x230x210			50/500	

## Wymiary

Wymiar A

2200mm

Wymiar B

2500mm

Wymiar C

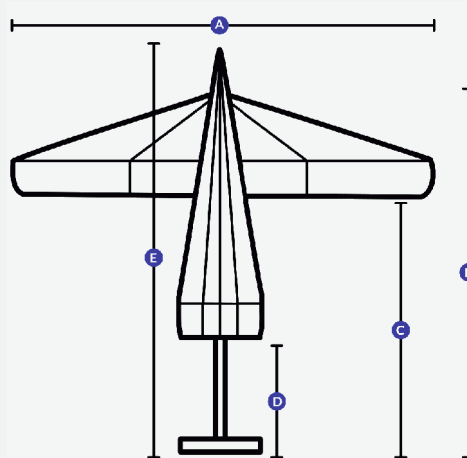
1950mm

Wymiar D

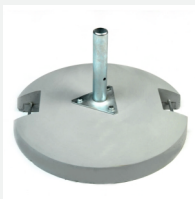
950mm

Wymiar E

2500mm



## Podstawy



Podstawa PD700MR



Podstawa PD450M



Podstawa PD600M



Podstawa PDZ